



Rundsandfang KD 01.5



KD Maskinfabrik

Rundsandfang KD 01.5

Rundsandfang KD 01.5 er et kompakt sandfang opbygget i stål, hvilket betyder at anlægs omkostninger reduceres ganske betydeligt.

KD01.5 Rundsandfang leveres i størrelser fra 25 m³/h til 500 m³/h.

Separations værdier:

Garanterede separationsværdier efter ATV (80% af max. flow)

95% af alle frie sandkorn større eller lig 0,2mm (tegn)

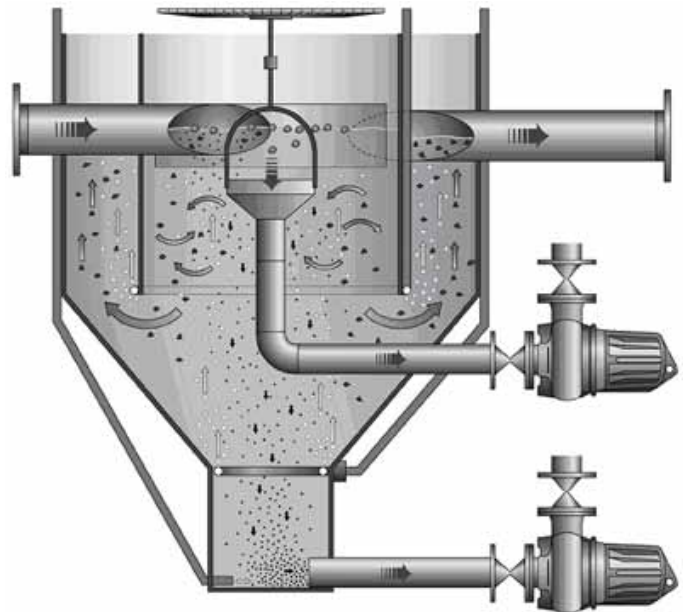
90% af alle frie sandkorn større eller lig 0,16mm

Rundsandfanget anvendes til at separere sand og vand, samt såfremt nødvendigt flydende materiale. Sandfanget er opbygget af en svejst konstruktion bestående af en ydertank en indvendig tank samt ved separering af flydende materiale, et flydende udtag.

Den indvendige konstruktion, og det høje cirkulerende luft-flow bevirker en effektiv separation af sand og vand.

Rundsandfanget kan enten opbygges i sortstål, der efterfølgende overflade behandles med en tjære epoxy, alternativt i rust eller syrefast stål, ved rust og syrefast udførelse leveres rundsandfanget totalbejdset.

Såfremt rundsandfanget ønskes etableret udendørs, skal denne sikres mod frost (isoleres).

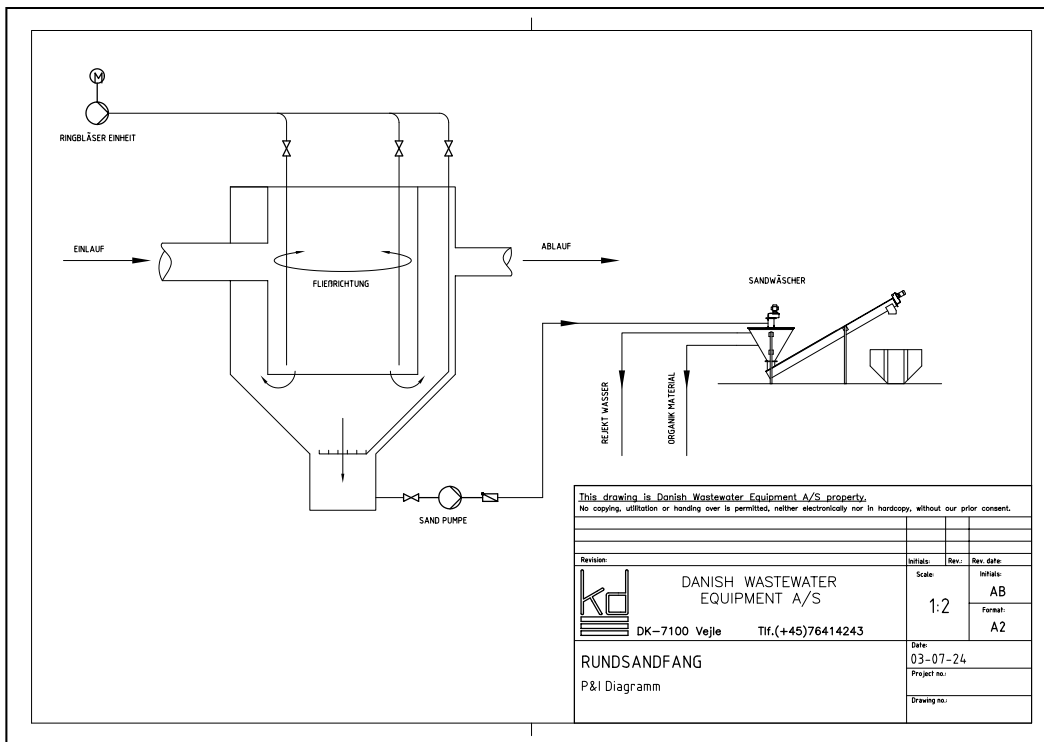


KD Maskinfabrik A/S tilbyder at levere rundsandfanget komplet funktionsdygtigt, incl. blæser, sandpumpe, styring etc. klar til brug.

Option:

Udtag for flydende materiale.

Til afvanding af sand tilbyder KD Maskinfabrik 2 løsninger, enten Sandafvander type KD 01, eller hvor sandet ønskes vasket, Sandvasker type KD 27.



02.2015 DK