



Afspærringsspjæld KD 05.1/05.2



KD Maskinfabrik

Afspærringsspjæld KD 05.1/05.2

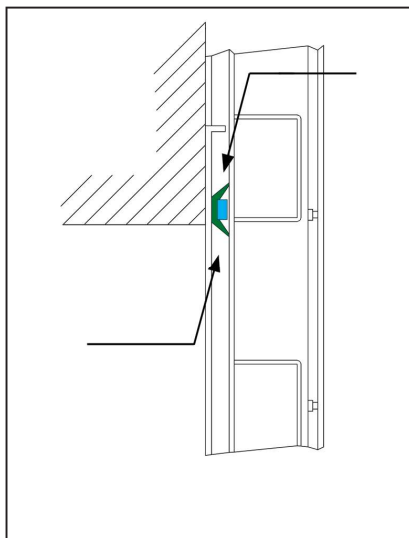
Afspærringsspjæld leveres i størrelser afhængigt af kundens ønsker og aktuelle behov.

Afspærringsspjældet er opbygget i rustfrit stål, der efter bearbejdning er totalbejdset. Herved sikres optimal holdbarhed på materialet.

Afspærringsspjældet er en robust og enkel konstruktion, hvilket betyder begrænset vedligeholdelse og små driftsomkostninger.

Afspærringsprincippet

Ved såvel manuel som automatisk påvirkning af ikke stigende spindel hæves/sænkes spjældpladen efter ønske. Spjældpladens placering i forhold til pakningen styres af fire PEHD skinner, disse fire skinner er med til at minimere pakningstrykket med en forlængelse af pakningens levetid som følge.



Pakning

Pakningen er specielt udviklet af KD Maskinfabrik A/S, med henblik på anvendelse i af-spærringsspjæld. Dens unikke udformning gør, at spjældet er tæt i begge gennemstrømsretninger.

Pakningen er udført i EPDM gummi, som yder god resistens overfor de aggressive stoffer, der kan forekomme i spildevand.

Afspærringsspjæld KD 05.1/05.2 kan anvendes i de

fleste afspærringssituationer, dog bør man anvende et Saksespjæld KD 05.5 når der ønskes 100% tæthed.

Udformning

Spjæld er som standard dimensioneret for et vandtryk på 5 mVs.

KD 05.1 bruges ved montage i kanal, KD 05.2 bruges ved væg montage.

Spjæld kan betjenes med:

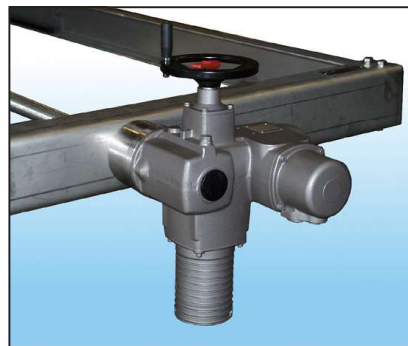
- Håndhjul
- Håndsving
- Gearmotor (AUMA)
- Pneumatisk cylinder

Betjening og bæreløse monteres på konsol, konsollen kan være udformet på forskellig vis. For KD 05.1 monteres konsollen direkte på spjæld rammen som standard. For KD 05.2 er der flere muligheder, afhængig af afstanden fra hul til betjening:

- Direkte på spjæld rammen (kort afstand)
- Separat ramme (stor afstand)
- Væg beslag
- Stander (ved loft rennelføring)

Ved store dimensioner forsynes Spjæld med vinkelgear og 2 stk. Spindler.

Som standard er spjæld opbygget i AISI 304, der efter bearbejdning er totalbejdset. Herved sikres en meget lang levetid. Ved bedre korrosionsbestandighed kan vi levere i materiale AISI 316 eller SMO stål.



Automatisk betjening med Auma-gear



Spjældpladen styres af fire PEHD skinner. Dette er medvirkende til at pakningen skånes.



Manuelt betjening bestående af: vinkelgear + 2 stk spindler som bruges ved store dimensioner.